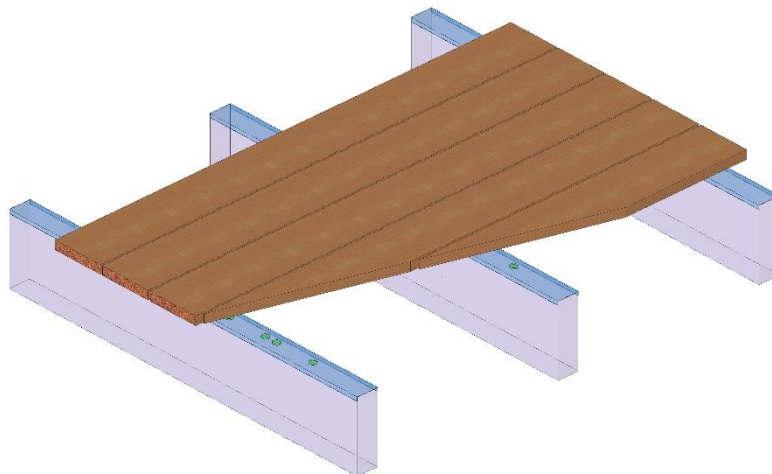


# Aide à la rédaction de CCTP

## *Platelages extérieurs en bois – NF DTU 51.4 Lames sur porteurs linéaires – Conception élaborée (L-CE)*

La conception élaborée d'un platelage de type : « Lames sur porteurs linéaires » ne peut être envisagée que dans le cas de cheminements ou de terrasses de faible largeur pouvant être réalisés sans jonction en bout de lame.



03/01/2022

# SOMMAIRE

A.	Préambule .....	3
B.	Extrait du cahier des clauses administratives spéciales types (CCS) .....	4
C.	Aide à la définition des ouvrages .....	7

## A. Préambule

---

**Ce document est une aide à la rédaction d'un CCTP et ne doit en aucun cas être considéré comme un modèle de CCTP.**

### a. Guide de conception

---

**Les solutions proposées dans le Catalogue Bois Construction sont conformes aux normes NF DTU 51.4 et NF B 54-040. Le guide de conception et de réalisation des terrasses bois illustre l'ensemble de ces solutions et peut constituer un outil intéressant pour se préparer à utiliser efficacement le présent document d'aide à la rédaction de CCTP ([lien](#)).**

### b. Frontières avec d'autres documents de référence

---

Les solutions techniques présentées ici sont destinées aux platelages (non structuraux) pour lesquels le nu supérieur de l'ouvrage se situe à une hauteur maximale de 1 mètre par rapport à la surface continue sous-jacente, en cohérence avec le domaine d'application de la norme NF DTU 51.4.

Le présent document se limite à la description des éléments suivants :

- Lames de platelages extérieurs telles que définies dans la NF B 54-040

La description des ouvrages supports (supports linéaires, plots, dalles...) n'est pas traitée dans le présent document. Ils devront néanmoins être conformes aux NF DTU correspondants. Il appartient à la maîtrise d'ouvrage de retenir un allotissement en fonction des particularités de chaque chantier.

De la même manière, la réalisation d'un platelage bois sur toiture terrasse accessible, doit être conforme aux **Règles Professionnelles pour la conception et la réalisation des toitures terrasses et balcons étanchés avec protection par platelage bois** ([lien](#)) en plus des règles communes présentées dans la NF DTU 51.4. Ces solutions ne sont pas présentées dans le présent document.

**B. Extrait du cahier des clauses administratives spéciales types (CCS) du NF DTU 51.4****a. Dispositions de coordination avec les autres entreprises et intervenants**

Les conditions ci-dessous, préalables à la réalisation du platelage, doivent être satisfaites :

- Le maître d'ouvrage fournit préalablement à la signature du marché les informations précises nécessaires à l'identification de toutes les données impactant sur la conception et la réalisation du platelage (niveau d'implantation, charges d'exploitation à prendre en compte, interaction avec des ouvrages existants, réservations pour fluides et accès divers, exigences spécifiques de flèche, etc.) ;
- Le maître d'ouvrage fournit préalablement à la signature du marché les exigences éventuelles de résistance aux insectes à larves xylophages et/ou termites afin de permettre d'établir la classe de durabilité des produits à mettre en œuvre ;
- Le titulaire du lot platelage transmet les plans nécessaires à l'implantation et la réalisation des supports (nombre, altimétrie, descentes de charges, exigences particulières de pentes, exigences particulières de ventilation en sous face du platelage, etc.) à la demande du maître d'ouvrage et/ou de son représentant éventuel (maître d'œuvre par exemple) ;
- Le titulaire du lot platelage transmet les plans d'exécution de ses travaux au maître d'ouvrage ou au maître d'œuvre et ne lance aucun approvisionnement, ne réalise aucune fabrication ou mise en œuvre avant approbation écrite de la part du donneur d'ordre. Le maître d'ouvrage ou son représentant éventuel (maître d'œuvre par exemple) doit valider, après coordination avec les autres corps d'état, définitivement les plans d'exécution comprenant tous les détails de conception du platelage y compris le positionnement précis de trappes, réservations, renforts et autres points singuliers éventuels ;
- Une acceptation de la conformité des supports (nombre, altimétrie, pentes, tolérances dimensionnelles...) doit être organisée par le maître d'ouvrage ou son représentant éventuel (maître d'œuvre par exemple) avec la présence du titulaire du lot platelage avant la mise en œuvre du platelage. L'entreprise titulaire du présent marché doit indiquer lors de cette acceptation toute difficulté liée à l'implantation et signaler toute incompatibilité par rapport aux autres corps de métier détectables à ce moment. Lors de cette acceptation un tour d'horizon global sera effectué afin de vérifier que la réalisation imminente du platelage ne va pas être perturbée par un paramètre externe lié à la coordination globale du chantier (accès possibles, aires de stockages réalisées, passages de gaines ou réalisations d'infrastructures diverses, etc.).

Le démarrage des travaux du lot platelage doit faire l'objet d'un ordre de service de la part du maître d'ouvrage et/ou de son représentant (par exemple maître d'œuvre). La confirmation du planning contractuel associé ne peut être validée définitivement qu'à l'issue de l'acceptation précitée. En cas de dysfonctionnements ou anomalies constatés lors de cette étape, nécessitant une reprise de la conception (plan, etc.), le marché peut être remis en cause.

La fin des travaux fait l'objet d'une remise d'un document de la part du titulaire du marché au maître d'ouvrage. Ce document comprend les éléments suivants :

- Les impératifs et recommandations de nettoyage et d'entretien vis-à-vis notamment du risque de glissance et de dégradation des lames (exemple : utilisation non maîtrisée de nettoyeurs hautes pressions) ;
- Les conditions d'exploitation (exemple charges maximales) ;
- Une alerte sur le côté incontournable de présence potentielle de défauts de surface (éclat susceptible de provoquer des échardes...) liée à la nature du matériau bois avec nécessité de contrôle régulier et de restauration de l'état de surface du platelage ;
- La nécessité de maintenir l'état sanitaire initial de la sous face (notamment l'intégrité de la ventilation) et des abords directs du platelage (exemple : pas de terrassement contre le platelage).

## b. Consistance des travaux objets du marché

### **Travaux faisant partie du marché**

Sauf dispositions contraires des DPM les travaux objets du présent marché comprennent les travaux de platelages extérieurs en bois, ainsi que la fourniture et pose de supports de type plots polymères et de dispositif de calage, s'ils sont prescrits, tels que décrit ci-dessous :

- Le dossier d'exécution (études et plans) nécessaire à la conception, la fabrication et la mise en œuvre incluant, notamment :
  - Rappel de la description de l'environnement du platelage et de l'usage attendu ;
  - Choix des matériaux et produits ;
  - Plans de conception et de réalisation ;
  - Note de justification du dimensionnement de l'ouvrage.
- L'approvisionnement et le stockage sur le site de la construction ;
- La mise en œuvre y compris les ancrages s'ils sont nécessaires tels que définis dans le NF DTU 54.1 P1-1 (CCT) ;
- Le nettoyage, l'enlèvement des déchets résultant des travaux de platelage et la libération du chantier relatif à ces travaux.

### **Travaux ne faisant pas partie du marché**

Sauf dispositions contraires des DPM, les travaux ne comprennent pas :

- La protection des ouvrages adjacents au platelage ;
- Les éventuelles études de sol ;
- Les travaux de terrassement (décaissement, nivellement, évacuation des terres, etc.) ;
- Des déplacements ou renforcements de réseaux sous l'emprise ou à proximité directe de l'emprise du platelage ;
- La réalisation des supports du platelage de type :
  - Dalles, poutres ou plots béton ;
  - Éléments de charpentes en bois (solives, etc.) ;
  - Éléments de charpentes métalliques.
- L'exécution des ouvrages de type garde-corps et escaliers d'accès au platelage ;
- L'exécution de travaux de finition (peintures, huilages, lasures, etc.) ;
- L'exécution de travaux de balisage et d'éclairage (points lumineux encastrés, etc.) ;
- Le remplacement des lames de platelage non conformes aux tolérances contenues dans le paragraphe 5.8.1 (Note 3) du CCT du présent DTU, jusqu'à 3% du nombre total de lames constituant le platelage considéré ;
- La prévision et la réalisation de trappes de visites (accès futurs à des canalisations, etc.) ou de chevêtres spécifiques (arbres, bassins, etc.) ;
- Les travaux d'habillages et d'aménagements des contours verticaux du platelage ;
- La gestion des autorisations administratives ;
- Les différentes transformations sur des parties d'ouvrage ou équipements existants pouvant impacter la mise en œuvre du platelage (raccourcissement de volets battants, reprises de seuils, etc.) ;

## c. Éléments à prendre en compte lors de la rédaction de CCTP Platelage extérieur

Il est recommandé que les Documents Particuliers du Marché comprennent les indications suivantes :

### **Généralités tous corps d'état :**

- La description de l'ouvrage principal sur lequel le platelage est attaché ;
- La hauteur totale de l'ouvrage (nu supérieur du sol fini) et la hauteur d'arase du support ;
- La description des spécificités techniques impactant la durabilité du platelage (profils de forme, drainages, etc.) ;
- Les matériaux constituant le support et leurs caractéristiques ;
- La largeur d'appui des éléments de structure supportant les platelages extérieurs ;

- L'entraxe des appuis des éléments support en cas de structures linéaires (solives, poutres, etc.) ;
- Les sollicitations requises pour le dimensionnement des supports de platelage (charges d'exploitations selon Eurocode 1 pour la partie bâtiment ou exigences spécifiques plus importantes, détermination du poids propre du platelage, effort d'arrachements éventuels, etc.).

#### **Ouvrages de revêtement extérieur :**

- L'aspect architectural du platelage, l'aspect, le profil et le calepinage des lames ;
- La prescription d'une conception élaborée si ce choix est retenu ;
- La prescription d'un classement d'aspect spécifique des lames si le classement d'aspect minimal de la norme NF B 54-040 ne convient pas ;
- La prescription de classes de tolérance dimensionnelle TD1 et de déformation DM1 si celles-ci sont retenues ;
- Le choix d'interposition d'une solution de lambourrage (simple ou double ou croisé) ou non ;
- La nature du support (surfacique, linéaire ou ponctuel) ;
- Les charges d'exploitations requises nécessaires au dimensionnement du platelage ;
- La direction des vents dominants (pour justification au soulèvement s'il y a lieu) ;
- Les conditions d'accumulations de neige en zones spécifiques de montagne ;
- La description de l'environnement des ouvrages de platelage pouvant impacter la protection aux intempéries (débords de toitures, etc.) ;
- Pour les supports linéaires et ponctuels, les entraxes entre appuis et largeurs des appuis ;
- La nature du traitement architectural éventuel des chants latéraux ;
- L'écartement par rapport à d'autres ouvrages existants ;
- Le niveau d'implantation du platelage avec cote du support et nu supérieur du platelage. Cette implantation peut s'exprimer en fonction du sol fini de sols extérieurs ou intérieurs contigus ;
- Les caractéristiques technologiques et physiques des bois massifs qui doivent être utilisés, notamment l'essence, le choix d'aspect et les singularités admises ;
- Le niveau de résistance éventuelle aux insectes.

### C. Aide à la définition des ouvrages

#### Le cadre normatif des différents éléments est rappelé dans l'Aide à la rédaction d'un CCTP : clauses générales

Dans le présent exemple, correspondant au type de platelage concerné, la **conception élaborée** (au sens du NF DTU 51.4) est retenue. La volonté d'une telle mise en œuvre est d'augmenter la durée de vie de l'ouvrage en retenant des principes de conception qui limitent la stagnation de l'eau et assurent une ventilation de la sous-face du platelage. Cela nécessite une approche de conception et de réalisation qui diffère des approches classiques pratiquées habituellement avec notamment interposition de dispositifs de désolidarisation et de protection des dossierets de lambourdes qui constituent des points névralgiques en matière de durabilité biologique.

#### a. Hypothèses de sollicitations et de justifications de la solidité

Le maître d'œuvre devra préciser les hypothèses prises en compte pour la réalisation du projet à savoir :

- **Hypothèses de chargement :**
  - **Charges d'exploitation:**

Les charges d'exploitation sont issues de l'Eurocode 1 (NF EN 1991-1-1) et de son annexe nationale (NF P 06-111-2+A1).

Rappel des sollicitations et des charges concentrées et réparties prises en compte dans les cas précalculés:

Sollicitation	CHARGE CONCENTREE	CHARGE REPARTIE
<b>1</b> (habitation, résidentiel)	200 daN	350 daN/m <sup>2</sup>
<b>2</b> (cafés, restaurants ...)	300 daN	250 daN/m <sup>2</sup>
<b>3</b> (accès magasins, foules ...)	500 daN	500daN/m <sup>2</sup>

**L'ensemble des résultats (entraxes et sections) fournis dans le NF DTU 51.4 sont des résultats pré calculés. Il est rappelé que ces solutions n'excluent en aucun cas la possibilité de faire des calculs personnalisés. (Annexe B – CCT du NF DTU 51.4)**

Au-delà de ces contraintes normatives de charges d'exploitation, il y a lieu d'identifier les éventuelles contraintes spécifiques du projet de platelage :

- Charges supérieures complémentaires (jardinières...) pour lesquelles une étude spécifique est nécessaire ;
- Trafic intense ...

**NOTA : Les aménagements divers de type spas, jacuzzi, saunas ... ne peuvent en aucun cas reposer directement sur le platelage. Ils devront reposer sur un support spécifique désolidarisé de la structure de la terrasse.**

○ **Charges de vent :**

Les charges de vent sont issues de l'Eurocode 1 Partie 1-4 et de son annexe nationale (NF EN 1991-1-4 et NF EN 1991-1-4/AN).

Rappel des préconisations de vérification des charges de vent :

Le respect des solutions et prescriptions techniques indiquées dans le NF DTU 51.4 permet d'assurer la résistance intrinsèque des lames et lambourdes ainsi que la résistance mécanique des ancrages des lames.

L'ancrage des lambourdes et /ou des solives doit être vérifié. On distingue deux cas vis-à-vis de cette vérification :

<b>Platelages ancrés</b>	La capacité de l'ancrage (des lambourdes ou des solives aux assises) à reprendre les charges de soulèvement doit être vérifiée.
<b>Platelages non ancrés</b>	<ul style="list-style-type: none"> <li>• Pas de justification si la hauteur maximale par rapport au niveau du sol de l'assise est de 30 cm.</li> <li>• Justification dans les autres cas</li> </ul>

○ **Charges de neige :**

Les charges de neige sont issues de l'Eurocode 1 Partie 1-3 et de son annexe nationale (NF EN 1991-1-3 et NF EN 1991-1-3/AN).

Les solutions techniques définies dans le NF DTU 51.4 sont compatibles avec les sollicitations à prendre en compte selon l'Eurocode 1 Partie 1-3 et son annexe nationale (NF EN 1991-1-3 et NF EN 1991-1-3/AN) dans les limites suivantes :

- jusqu'à 1 700 m d'altitude pour les zones A à D ;
- jusqu'à 1 000 m d'altitude pour la zone E.

• **Hypothèses de vérification :**

○ **Classe de service**

Sauf cas spécifiques de platelages totalement abrités des intempéries, les bois seront largement humidifiés pendant des périodes significatives et la classe de service à prendre en considération pour le dimensionnement est la classe de service 3 selon l'Eurocode 5 Partie 1-1 et son annexe nationale (NF EN 1995-1-1 et NF EN 1995-1-1/NA). Tous les cas pré-calculés contenus dans le NF DTU 51.4 ont été définis sur cette hypothèse.

○ **Exigences spécifiques de flèches limites :**

Les critères de flèches retenus sont les suivants :

- pour les lames : flèches instantanée et totale finale : 5 mm ;

- **Durabilité des accessoires métalliques d'assemblage:**

- Préciser l'ambiance du projet (ambiance humide courante ou agressive)
- Protection à la corrosion des fixations

Rappel des protections minimales de la quincaillerie d'assemblage et d'ancrage :

Organe d'assemblage	Ambiance humide courante	Ambiance humide agressive <sup>(1)</sup>
Vis pour lame de platelage (fixation traversante)	Acier inoxydable A2	Acier inoxydable A2 ou A4 <sup>(2)</sup>
Vis pour lame de platelage (fixation en sous-face)	Acier inoxydable A2 ou électrozingage renforcé	Acier inoxydable A2 ou A4 <sup>(2)</sup>
Quincaillerie solivage, lambourrage et ancrages (équerres, sabots, étriers, formes diverses)	Galvanisation à chaud Acier inoxydable A2 Acier avec électrozingage renforcé	Galvanisation à chaud (renforcée) <sup>(2)</sup> Acier Inoxydable A2 ou A4 <sup>(2)</sup>
Pointes, broches, boulons ou autres « tiges » de fixation du solivage ou lambourrage	Galvanisation à chaud Acier inoxydable A2 Acier avec électrozingage renforcé	Galvanisation à chaud (renforcée) <sup>(2)</sup> Acier inoxydable A2 ou A4 <sup>(2)</sup>
Cheville de fixations sur béton (lambourdes, équerres...)	Acier électrozingué	Acier inoxydable A2 ou A4 <sup>(2)</sup>

(1) : Environnement marin, industriel... à évaluer au cas par cas

(2) : Selon l'utilisation et les conditions d'ambiance, voir la partie 1-2 de NF DTU 51.4 et les prescriptions des fabricants

*NOTA : Pour certaines essences spécifiques (chêne, châtaignier, merbau ...), toute protection à base de zinc est à proscrire du fait du caractère corrosif des tanins et autres éléments qu'elles contiennent. On privilégiera dans ce cas la solution à base d'acier inoxydable.*

*Pour les bois avec traitement de préservation, une corrosion accélérée des éléments métalliques peut apparaître suivant les produits et les conditions climatiques (humidité élevée récurrente notamment). On préférera l'emploi d'éléments en acier inoxydable (ou autre protection de performance équivalente) sauf justification spécifique.*

### Exemple de rédaction :

#### Hypothèses de chargement

##### **Charges d'exploitation**

- Les charges d'exploitation correspondent à la sollicitation 1 soit :
  - 350 daN/m<sup>2</sup> en charge répartie
  - 200 daN en charge concentrée

##### **Charges de vent**

- Les charges de vent sont issues de l'Eurocode 1 Partie 1-4 et de son annexe nationale (NF EN 1991-1-4 et NF EN 1991-1-4/AN).

**Charges de neige**

- Les charges de neige sont issues de l'Eurocode 1 Partie 1-3 et de son annexe nationale (NF EN 1991-1-3 et NF EN 1991-1-3/AN).
- Le projet est situé à une altitude de 50 m et en zone de neige A2, les solutions pré-calculées définies dans le NF DTU 51.4 sont donc compatibles avec le projet.

**Hypothèses de vérification****Classe de service**

- L'ensemble des éléments de platelage seront affectés à la classe de service 3.

**Flèches limites**

- Les flèches limites pour les lames sont :  $W_{inst} \leq 5 \text{ mm}$  ;  $W_{fin} \leq 5 \text{ mm}$

**Durabilité des accessoires métalliques d'assemblage****Protection des organes d'assemblage**

- Le projet est situé dans une ambiance humide courante.
- La visserie de fixation des lames est réalisée en acier inoxydable A2.

## b. Aide à la description des ouvrages

Le maître d'œuvre devra préciser :

- **Pour les lames:**
  - Lames selon CGM du NF DTU 51.4 qui renvoie à la norme NF B 54-040
  - Mise en œuvre selon CCT du NF DTU 51.4
  - Principales caractéristiques et descriptions à mentionner :
    - Définition de la solution de lame retenue compatible avec la conception élaborée (présence ou non de pente sur la face supérieure des lames, présence ou non de rainures de libération de contraintes, élanement réduit ou non)
    - Elancement des lames
    - Humidité des lames lors de la mise en œuvre
    - Classe de résistance mécanique (C18 ou D18 minimum)
    - Durabilité (compatibilité classe d'emploi et résistance aux insectes à larves xylophages et termites) et traitement de préservation éventuel
    - Etat de surface (scié, raboté...)
    - Classement d'aspect spécifique éventuel
    - Exigences spécifiques éventuelles de tolérances dimensionnelles (Classe TD1 ou TD2) et de déformations (Classe DM1 ou DM2).  
*NOTA : Dans le cas de lames sur porteurs linéaires, les classes de tolérances dimensionnelles et de déformations minimales requises sont TD2 et DM2.*
    - Mise en œuvre de cales de désolidarisation
    - Eventuel calepinage imposé pour des raisons esthétiques
    - Système de finition éventuel : à éviter autant que faire se peut car ce choix entraîne de fortes contraintes d'entretien.

Rappel des plages d'humidité des lames lors de la mise en œuvre :

Plages d'humidité des lames lors de la mise en œuvre		
12% à 17%	18% à 22%	> 22% *

\* La colonne « > 22% » concerne uniquement les bois imprégnés autoclave.

Rappel des solutions de profils dans le cas d'une conception élaborée :

Solutions	Profil de la face supérieure	Usinages particuliers	Elancement de la lame (λ)
1	Avec pente 4% mini	RLDC	Elancement de base
2	Avec pente 4% mini	Pas de RLDC	Elancement = base - 1
3	Horizontal	RLDC	Elancement = base - 1
4	Horizontal	Pas de RLDC	Elancement = base - 2

RLDC = Rainures de Libération De Contraintes

### Exemple de rédaction pour les lames

- Les lames sont conformes à la norme NF B 54-040.
- La mise en œuvre doit être conforme au CCT du NF DTU 51.4.
- Les lames ont un profil horizontal avec rainures de libération de contraintes en sous-face.
- Elles ont un élanement maximal de 5.
- L'humidité des lames lors de la mise en œuvre sera comprise entre 18% et 22%.
- Elles sont en bois classé C18 minimum.
- Elles sont compatibles avec la classe d'emploi 3.2 (Douglas purgé d'aubier sans traitement de préservation)

- Les arêtes vives sont proscrites. Le rabotage est réalisé finement et ne doit pas générer de surfaces « pelucheuses ».
- La classe de déformations des lames retenue est DM2.
- La classe de tolérances dimensionnelles des lames retenue est TD2.
- Des cales de désolidarisation de 3 mm minimum d'épaisseur sont mises en œuvre entre les lames et les porteurs linéaires.

### **c. Limites de prestations et préconisations :**

---

La description des ouvrages supports (supports linéaires, plots, dalles...) n'est pas traitée dans le présent document. Ils devront néanmoins être conformes aux NF DTU correspondants. Il appartient à la maîtrise d'ouvrage de retenir un allotissement en fonction des particularités de chaque chantier.

#### **Porteurs linéaires :**

La définition des porteurs linéaires qu'ils soient en bois, béton ou métal n'est pas traitée dans le présent ouvrage.

Lorsque le choix d'une conception élaborée a été retenu, les critères à respecter peuvent concerner plusieurs lots. A savoir :

- La protection de la face supérieure des porteurs linéaires lorsqu'ils sont en bois par la mise en œuvre de **bandes de protection** (bandes bitumineuses...) sur les supports (solives, poutres...) avec 10 mm de débords latéraux rabattus sur chaque côté.
- **Une ventilation efficace** du platelage en respectant une distance entre le sol et la sous-face des porteurs linéaires au moins égale à 100mm.